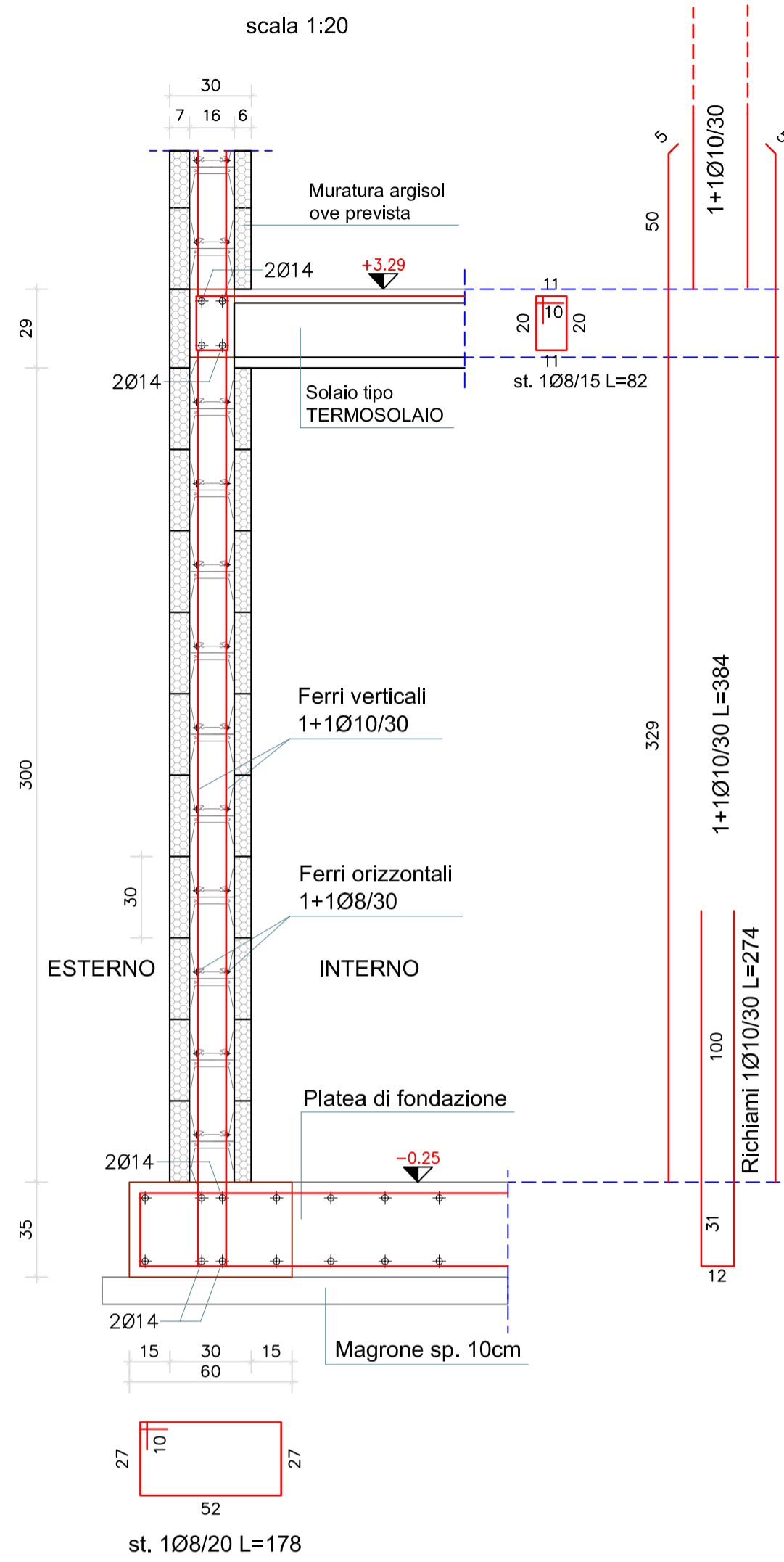
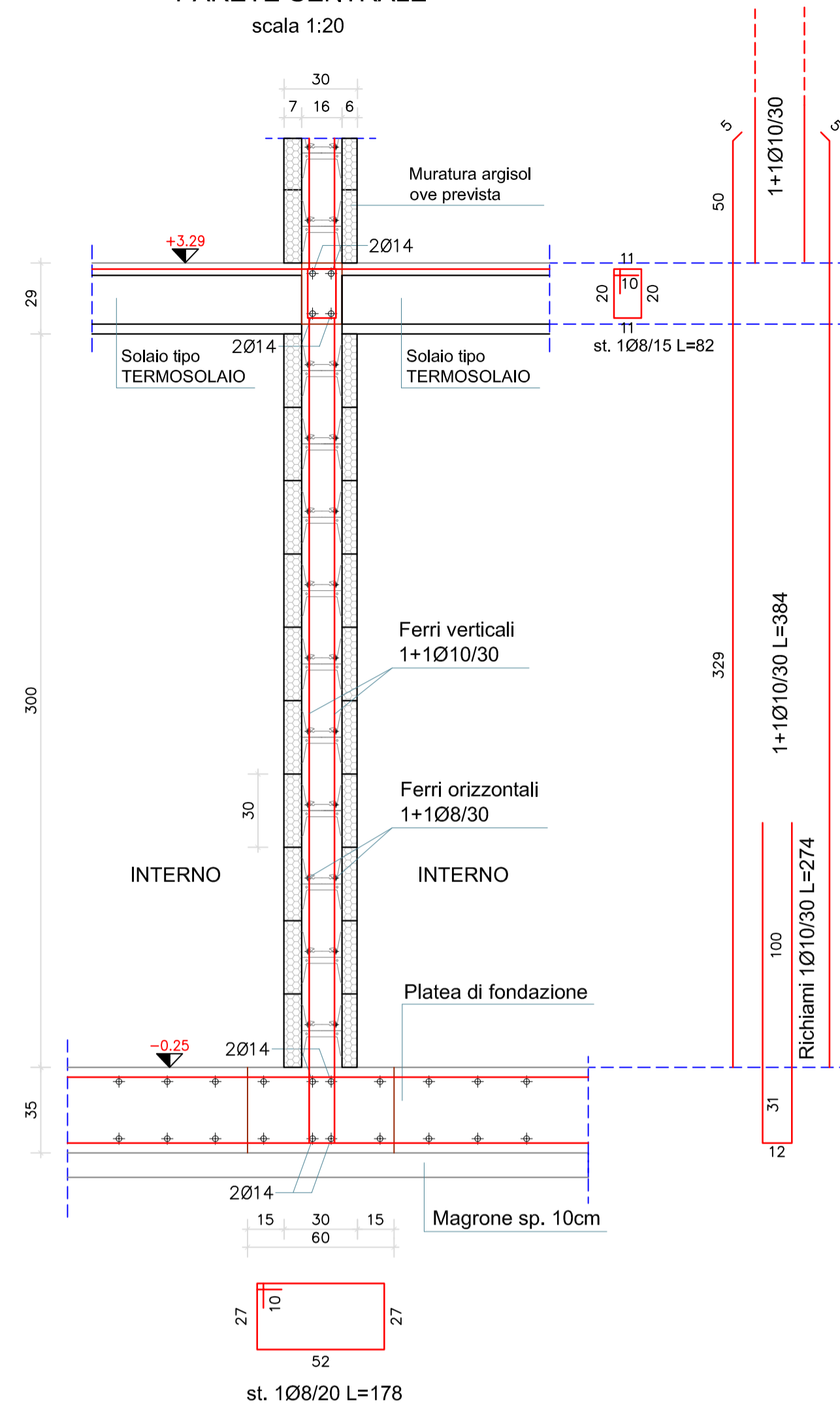


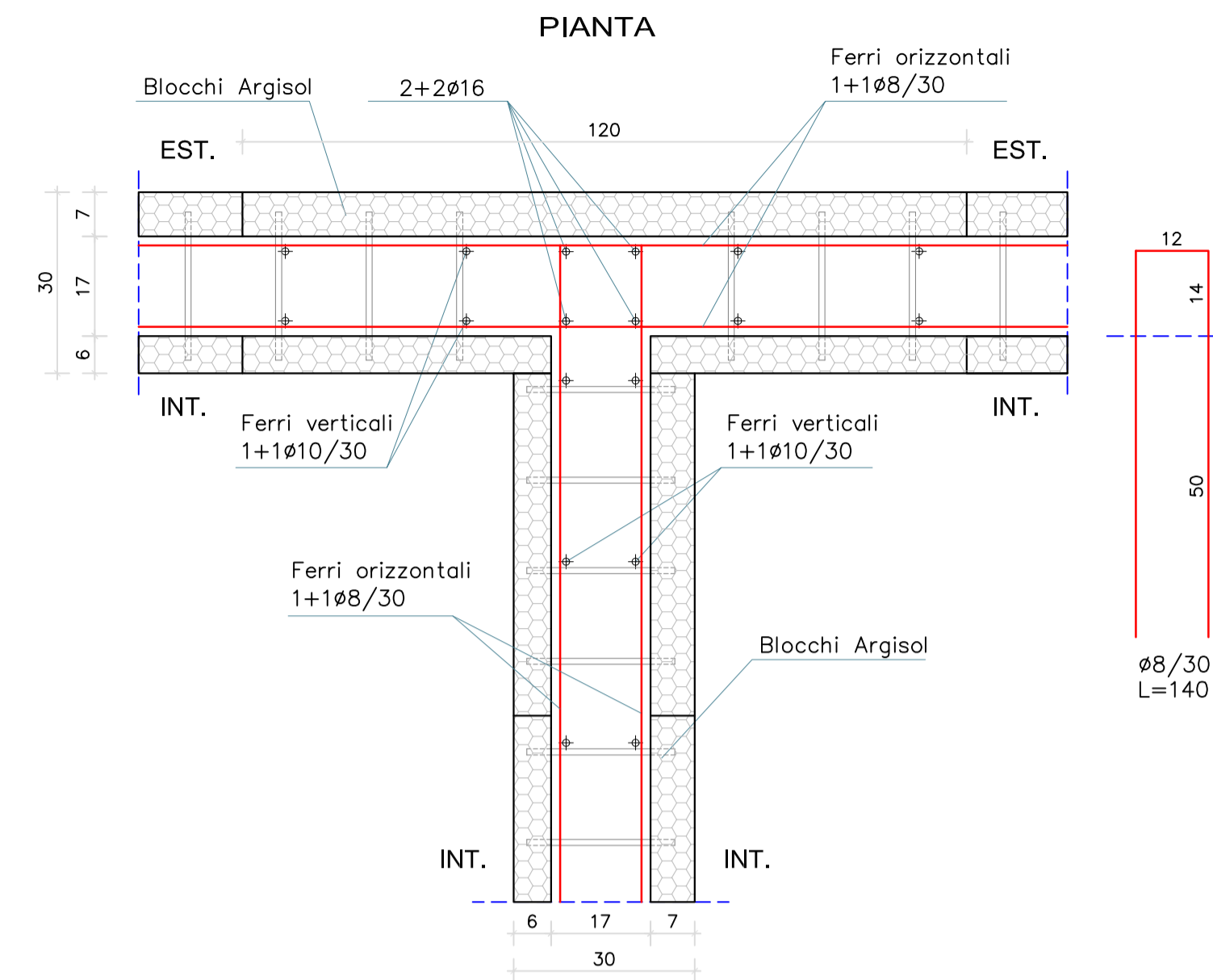
**PARTICOLARE COSTRUTTIVO
PARETE PERIMETRALE**
scala 1:20



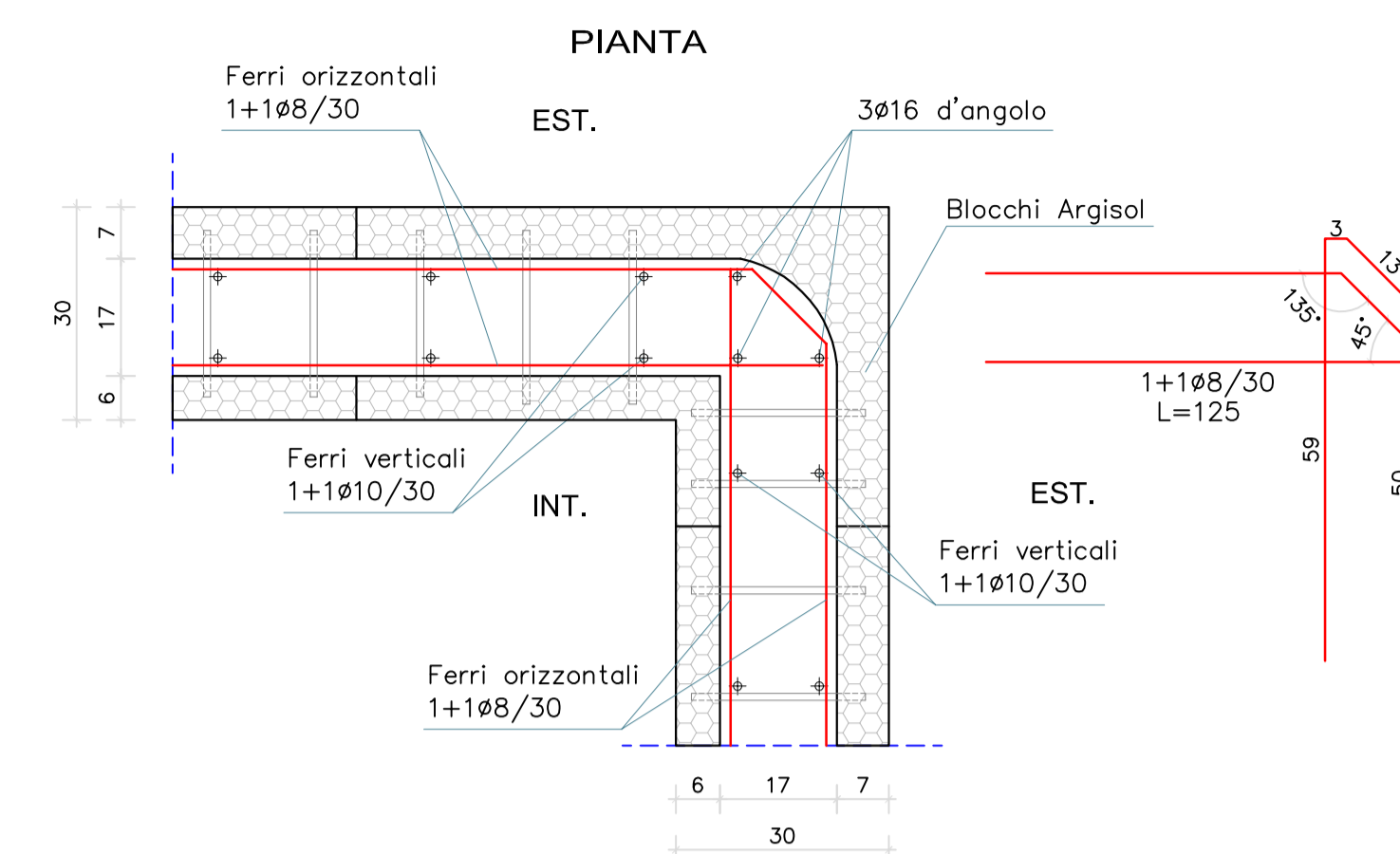
**PARTICOLARE COSTRUTTIVO
PARETE CENTRALE**
scala 1:20



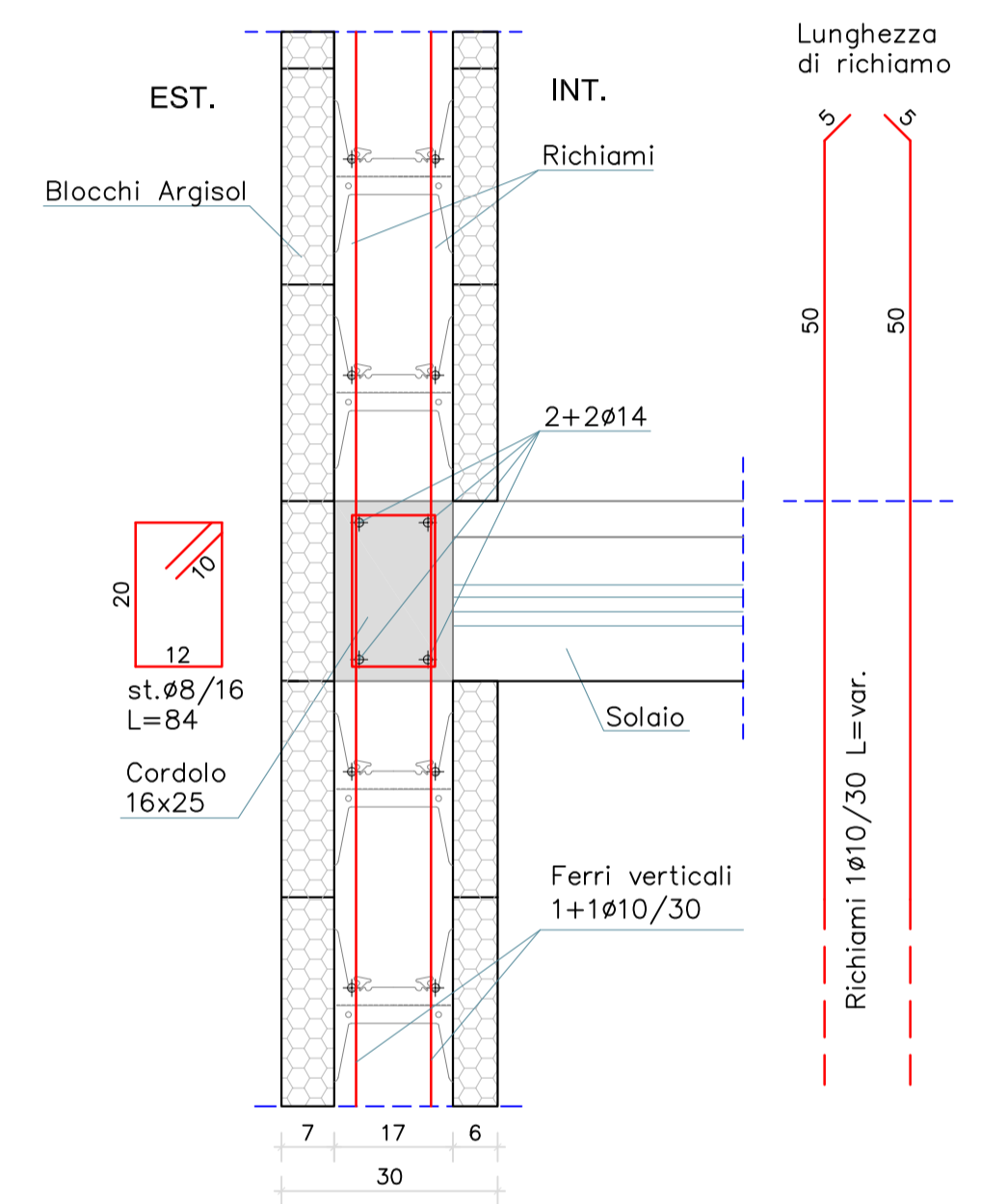
**PARTICOLARE COSTRUTTIVO
INCROCIO PARETI PORTANTI**
BLOCCHI ARGISOL 30/16.5 - sp. 30cm
scala 1:10



**PARTICOLARE COSTRUTTIVO
ARMATURE D'ANGOLO**
BLOCCHI ARGISOL 30/16.5 - sp. 30cm
scala 1:10

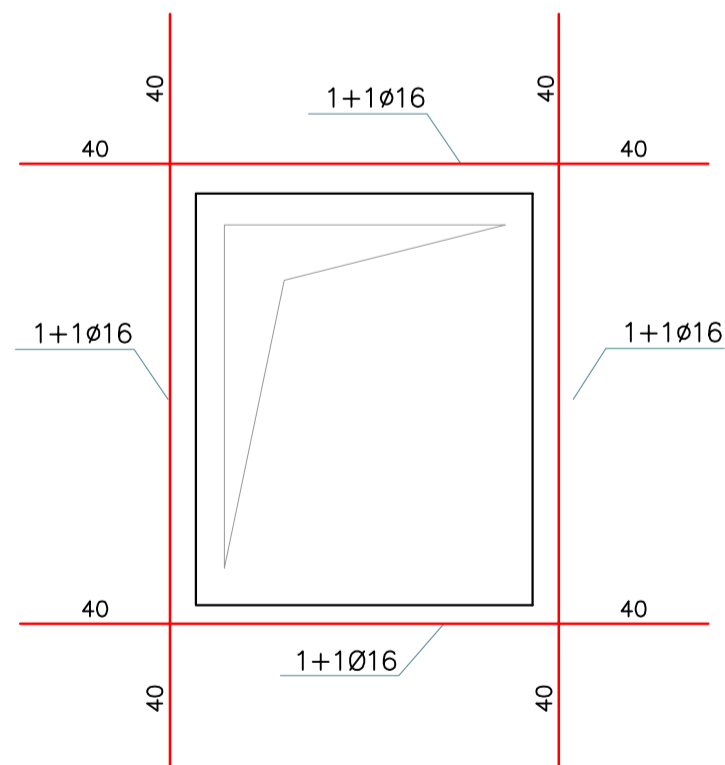


**PARTICOLARE COSTRUTTIVO
RICHIAMI DA SOLAIO**
BLOCCHI ARGISOL 30/16.5 - sp. 30cm
scala 1:10

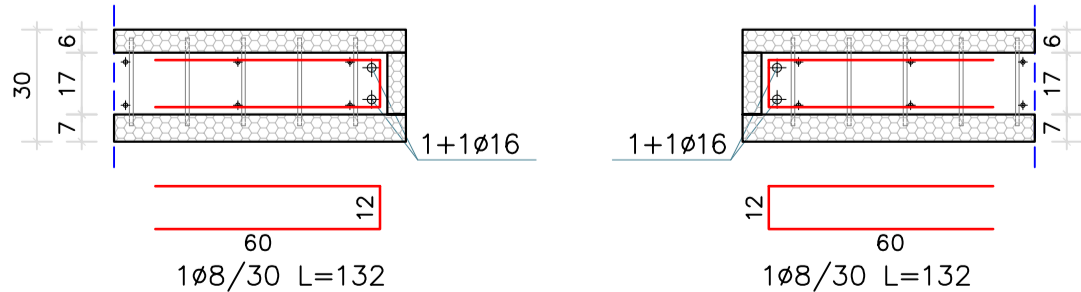


ARMATURE DI CHIUSURA PER FINESTRE
scala 1:20

PROSPETTO

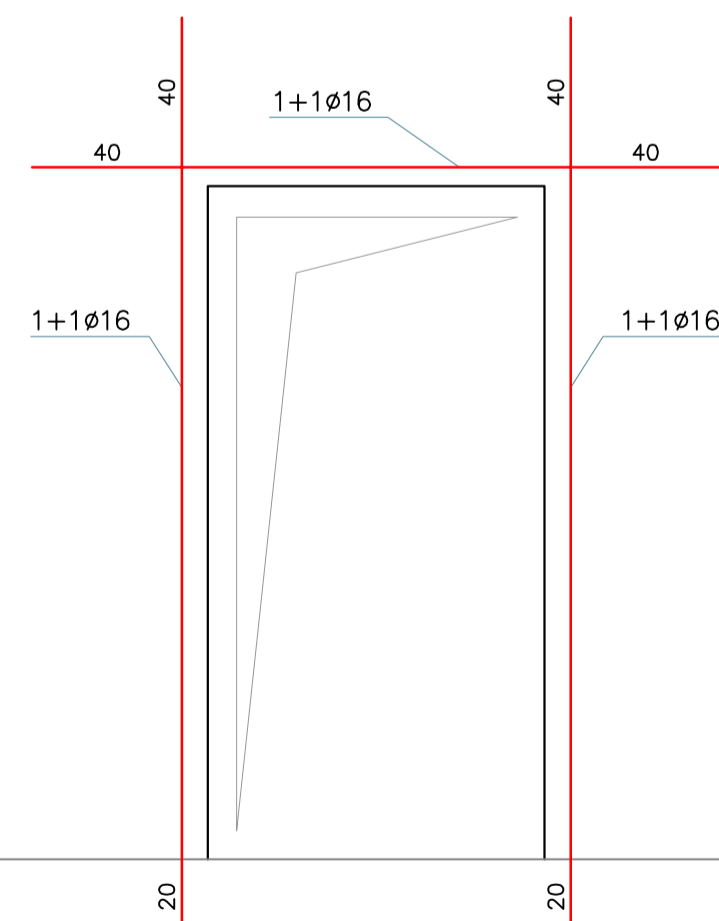


PIANTA

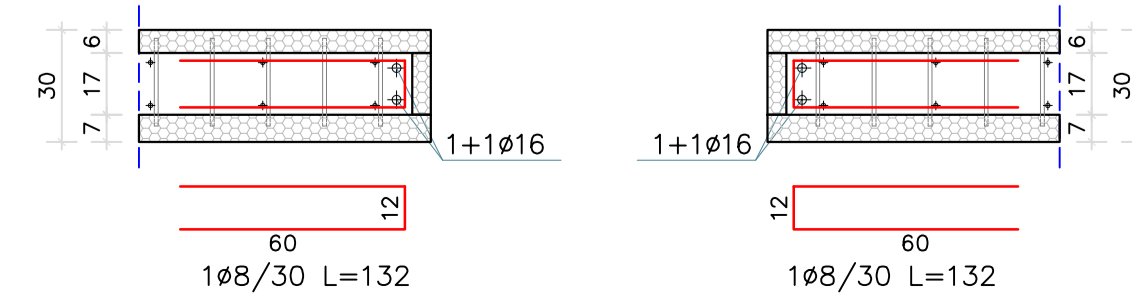


ARMATURE DI CHIUSURA PER PORTE
scala 1:20

PROSPETTO

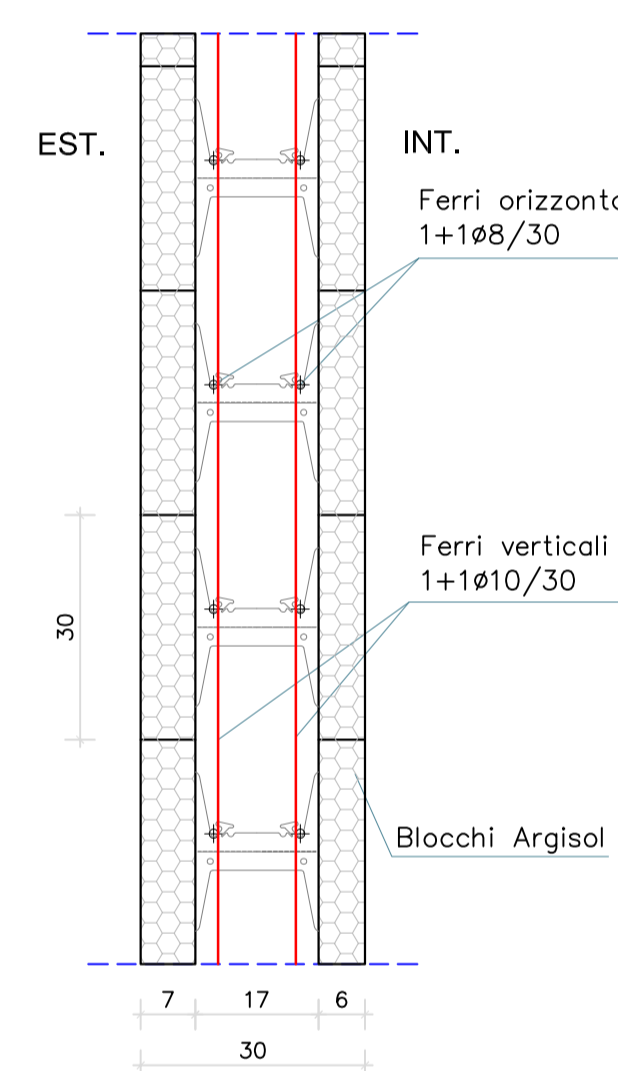


PIANTA

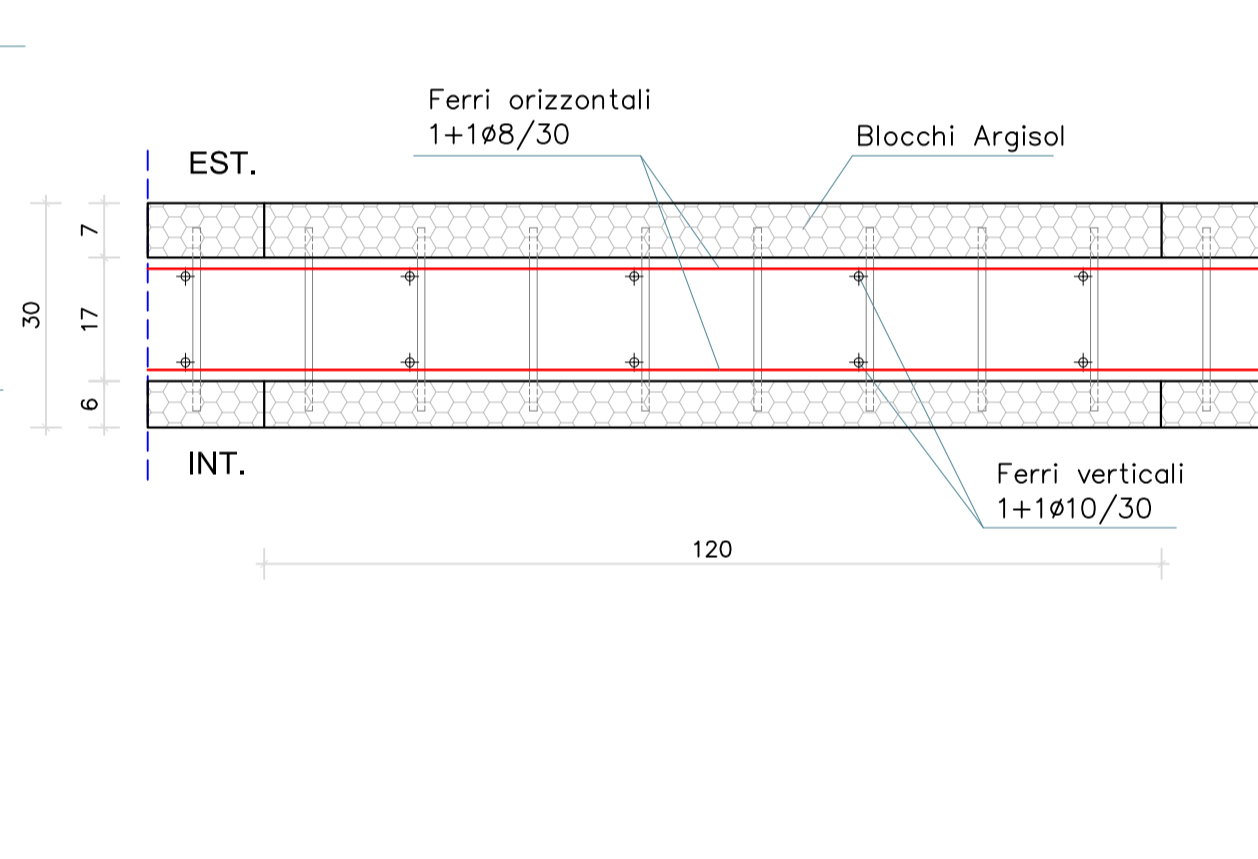


**PARTICOLARE COSTRUTTIVO
PARETE ARGISOL 30/16.5 - sp. 30cm**
scala 1:10

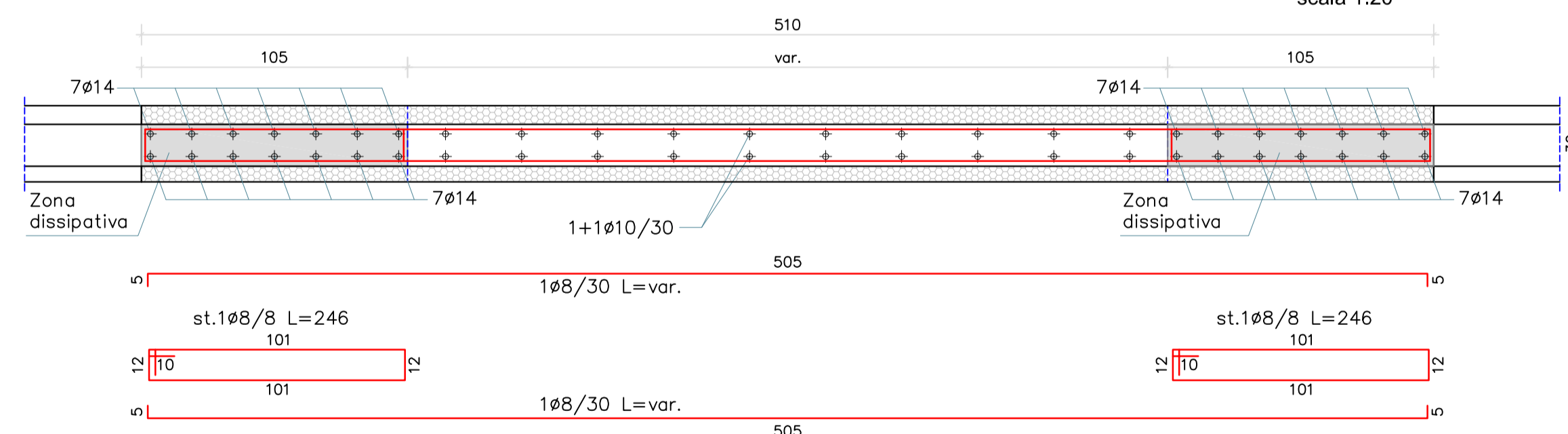
SEZIONE



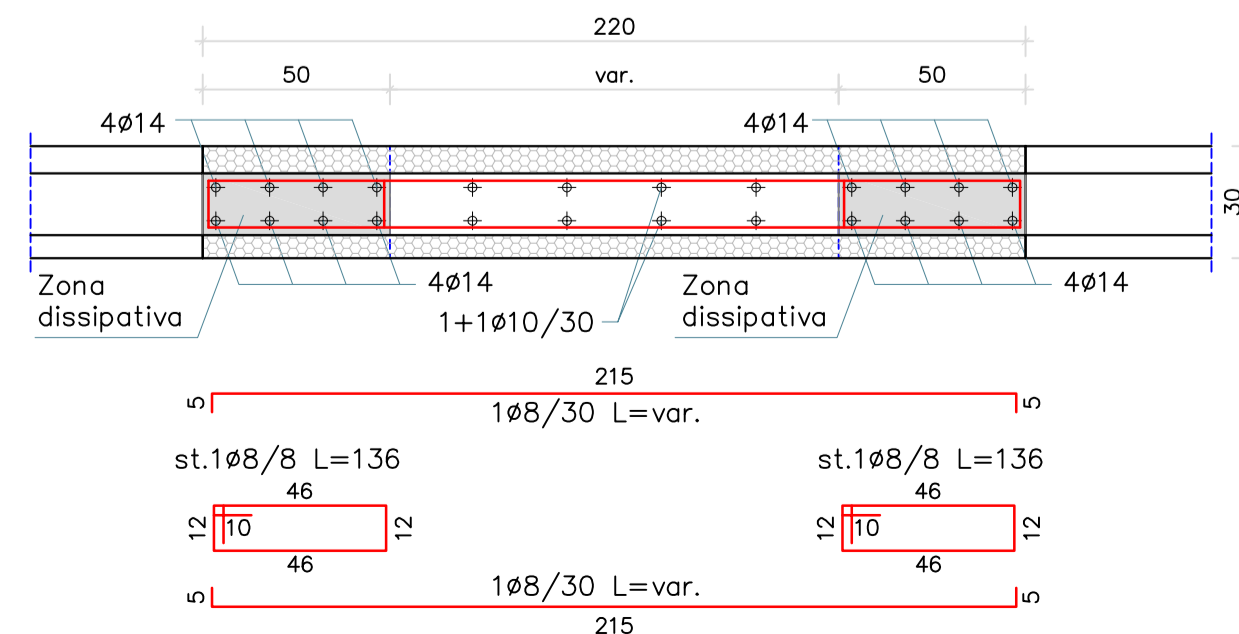
PIANTA



DISPOSIZIONE ARMATURE IN PARETI CON ZONE DISSIPATIVE
scala 1:20



PARETI SETTO CON ZONE DISSIPATIVE
scala 1:20



Via Roma, 14
20842 Besenà in Brianza (MB)
Ufficio tecnico-commerciale:
Via Longhin, 83
35129 Padova (PD)
Tel.: +39 049.8687216
Fax.: +39 049.8684624
e-mail: info@bioisotherm.it

BIOISOTHERM S.r.l.
www.bioisotherm.it

oggetti: PARTICOLARI ESECUTIVI TIPO PER PARETI IN C.A. DELLO
SPESSORE DI 16,5CM CON BLOCCHI-CASSERO ARGISOL
30/16.5.

TAV. N.: 1
formato: A1
scala: varie
formato: Autocad